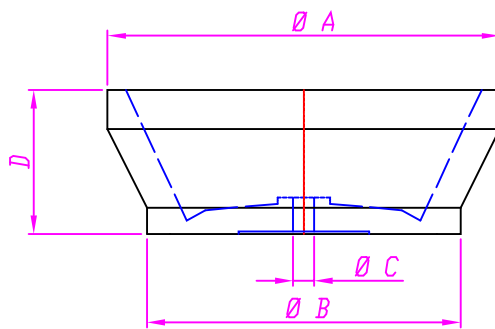


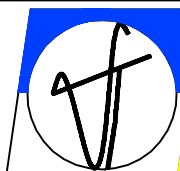
CUVE TYPE FOND PLAT (FP)



CUVE TYPE FOND CONIQUE (FC)

- Adaptations et exécution spéciale sur demande
- Traitement des cuves aluminium sur demande

REFERENCES		MATIERES	Ø A (mm)	Ø B (mm)	Ø C (mm)	D (mm)
TYPE FC	TYPE FP					
CUVC100	CUVP100	POLYAMIDE ou ALUMINIUM	100	70	8	40
CUVC150	CUVP150		150	100	8	55
CUVC200	CUVP200		200	150	12	70
CUVC250	CUVP250		250	200	12	85
CUVC300	CUVP300		300	250	12	100
CUVC350	CUVP350	POLYAMIDE	350	300	12	120
CUVC420	CUVP420		420	300	15	150
CUVC500	CUVP500		500	400	15	180
CUVC600	CUVP600		600	430	15	200
CUVC800	CUVP800		780	490	15	290



VIBRA-TECH

PARC D'ACTIVITES DES DOLINES - LE BELIEU - BP 13100
25503 MORTEAU Cedex - TEL. 03.81.68.53.40 - FAX 03.81.68.53.41
WWW.vibra-tech.fr e-mail : info@vibra-tech.fr

DATE : 01/01/2007

Tolérances générales JS13

CUVE EBAUCHE